

Aquasol
Solvärmesystem

Made in Sweden



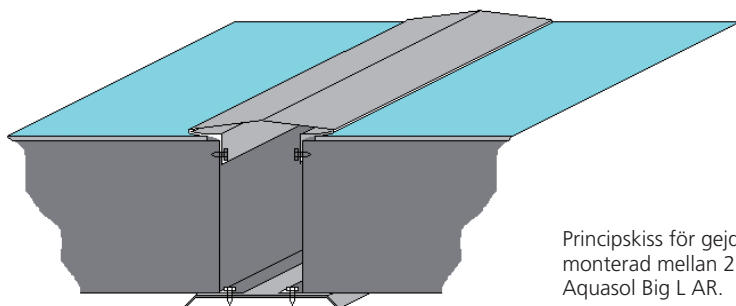
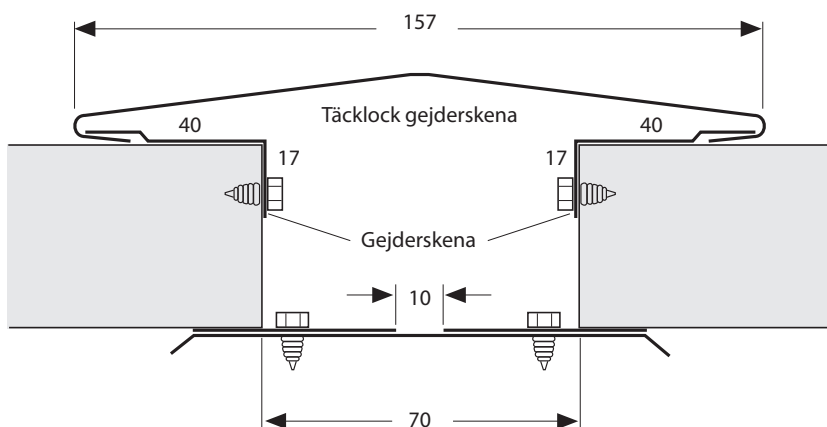
MONTERINGSANVISNING

Gejderskena mellan solfångare

■ Solfångare liggande modell Big L AR

■ Konstruktion

Solfångarna monteras med avståndet 70 mm från varandra (d.v.s. 10 mm mellan solfångarnas montageflänsar). På solfångarnas sidor monteras gejderskenorna. Nu är det bara att trä på täcklocket för att tätä mellan solfångarna.

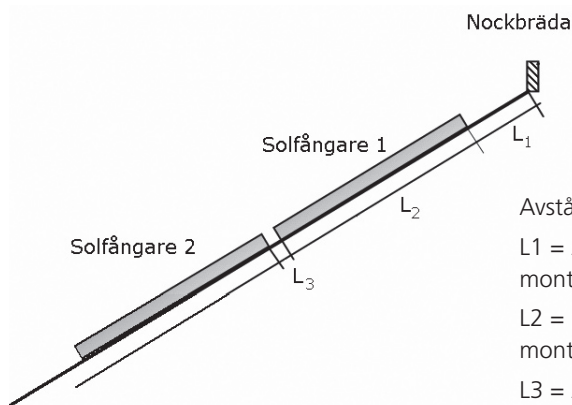


Principskiss för gejderskena monterad mellan 2 st Aquasol Big L AR.

■ Solfångare stående modell Big S AR

■ Konstruktion

Mellan solfångarna monteras en gejderskena enligt figur nedan. I övre solfångaren skruvas gejderskenan rakt i sidan på solfångaren. På undre solfångaren monteras en fästskena i jämnhöjd med glaset, som gejderskenan skruvas fast i. För att täta mellan övre solfångare och gejderskena läggs en sträng silikon.

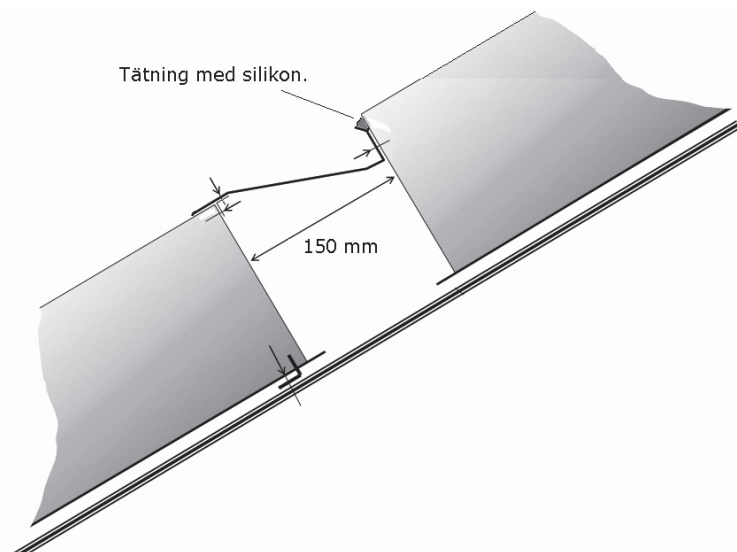


Avstånden i figur:

L_1 = Avstånd från nockbräda till montageskena solfångare, $L_1 = 580$ mm

L_2 = Höjd på solfångare exklusive montagefläns, 2320 mm.

L_3 = Avstånd mellan övre och undre solfångare, 150 mm.



Om denna anvisning ej följs vid installation, drift och skötsel är Aquasol ABs åtagande enligt gällande garantibestämmelser ej bindande. Aquasol förbehåller sig rätten till ändringar i detaljer och specifikationer utan föregående meddelande.

Aquasol
Solvärmesystem

Aquasol AB
Oskarsvägen 38, 702 14 Örebro, 019-16 56 90
www.aquasol.se